



# THE Z4



RESPONSABILITÉ SOCIÉTALE  
ET ENVIRONNEMENTALE.

# PREMIUM ET RESPONSABLE, PREUVES À L'APPUI.

Chez BMW Group, nous pensons qu'aujourd'hui, un constructeur automobile ne peut être Premium sans mettre la protection de l'environnement et du climat au cœur de ses engagements.

Dès 1973, nous avons créé une direction du Développement Durable au sein de BMW Group.

Notre mission : accélérer notre transition vers une mobilité durable, respectueuse de la planète et de ses ressources.



## UNE APPROCHE RESPONSABLE TOUT AU LONG DU CYCLE DE VIE DE NOS VOITURES.

### APPROVISIONNEMENT ET PRODUCTION



- Achat direct des approvisionnements en cobalt et lithium pour garantir une extraction respectueuse des droits humains et de l'environnement.
- Aucune terre rare dans nos moteurs électriques de 5e génération.
- 100% d'énergie renouvelable dans toutes nos usines dans le monde.

### USAGE



- Une flotte émettant moins de CO2 que les objectifs ambitieux fixés par l'Union Européenne.
- Un programme inédit "BMW Points" pour encourager la conduite en mode électrique des modèles hybrides rechargeables.
- Intégration accélérée de motorisations alternatives électriques ou hybrides pour tous nos modèles phares.

### RECYCLAGE



- Tous les véhicules BMW Group recyclables à 95% conformément à la réglementation.
- À l'usine BMW de Leipzig, réutilisation des batteries usagées de nos véhicules électriques pour stocker la production du site en électricité éolienne.
- Avec notre partenaire français SNAM, revalorisation à plus de 70% des déchets de batteries haute tension usagées.

## À L'HORIZON 2030, DES OBJECTIFS TOUJOURS PLUS AMBITIEUX.

40  
%

Réduire de 40% les émissions de CO2 de chaque véhicule, sur l'ensemble du cycle de vie. Soit 200 millions de tonnes de CO2, une économie équivalente aux émissions de l'industrie anglaise pendant 1 an !

30  
MDS

30 milliards d'euros investis d'ici 2025 en R&D pour développer des technologies plus durables.

N°1

Être la référence des constructeurs en matière d'économie circulaire:  
• Accélérer l'intégration de matières recyclées : + 50% pour l'aluminium, + 25% pour l'acier + 20% pour le thermoplastique.  
• Recycler les batteries à 96%.

0  
CO2

Dès 2021, atteindre la neutralité carbone dans 100% de nos sites de production.

10  
MILLIONS

Dès 2024, 100% d'électricité verte pour la production des cellules de batteries: 10 millions de tonnes de CO2 économisées.

100  
%

100% des voitures produites dans notre usine historique de Munich seront électriques.

## DES ENGAGEMENTS MESURÉS ET RECONNUS.

- BMW Group est reconnu comme l'entreprise automobile la plus durable au monde selon la notation internationale "Dow Jones Sustainability Indices World and Europe (DJSI)".
- Selon la plateforme Autoéco, BMW Group est le constructeur le plus actif en France en termes de déclaration de déchets d'atelier avec 92% de son réseau de concessions actif.

Member of  
**Dow Jones  
Sustainability Indices**  
Powered by the S&P Global CSA



10 SECONDES.

LE TEMPS QU'IL VOUS FAUT  
POUR DÉCAPOTER,  
TOUT EN ROULANT JUSQU'À 50 KM/H.

BMW Z4 M40i dans la teinte de carrosserie "Thundernight" présentée avec options.



BMW Z4.

ROADSTAR\*.

\* Star de la route.

BMW Z4 M40i dans la teinte de carrosserie "Thundernight" présentée avec options.



# LES MOTORISATIONS DISPONIBLES.

## PUISSANCE. SOUPLESSE. SOBRIÉTÉ.

Tous les modèles BMW Z4 sont équipés de moteurs **BMW TwinPower Turbo** permettant un déploiement de puissance et des réponses spontanées dès les bas régimes, tout en se montrant sobres et peu polluants.

La conception **BMW EfficientLightWeight** met en œuvre des matériaux ultra-légers comme l'aluminium et le carbone pour plus de dynamisme, de stabilité et de confort.


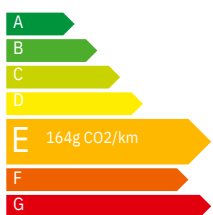
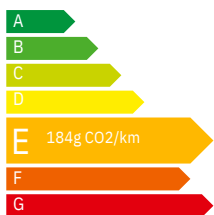
Pour améliorer le comportement dynamique :

- le **Contrôle de la Transmission** en courbe transmet automatiquement davantage de couple aux roues extérieures au virage ;
- les systèmes de régulation vous assistent dans les situations délicates : l'**ABS** pour les freinages d'urgence et le système anti-patinage **DSC** (Contrôle Dynamique de la Stabilité) freinant individuellement les roues pour éviter les pertes d'adhérence.

**En option, vous pouvez adapter vos suspensions à votre style de conduite :**

- **DirectDrive** : caisse abaissée d'environ 10 mm et configuration sportive des trains roulants (ressorts plus courts et amortisseurs plus fermes).
- **SelectDrive M** : caisse abaissée et choix de 4 configurations (Eco Pro, Comfort ou Sport).

### ESSENCE

Modèles	sDrive20i	M40i 
<b>Puissance</b>	197 ch / 4 cyl.	340 ch / 6 cyl.
<b>Boîte de vitesses de série</b>	Automatique Sport 8 rapports	Automatique Sport 8 rapports
<b>Accélération 0-100km/h</b>	6,6 sec.	4,5 sec.
<b>Consommation mixte combinée (l/100km)*</b>	7,1 - 7,3	8,1-8,1
<b>Etiquette Énergie</b>		

\* Depuis le 1er septembre 2018, les véhicules légers neufs sont réceptionnés en Europe sur la base de la procédure d'essai harmonisée pour les véhicules légers (WLTP), procédure d'essai permettant de mesurer la consommation de carburant et les émissions de CO2, plus réaliste que la procédure NEDC précédemment utilisée.





## ZOOM SUR LA BMW Z4 M40i.

### PLAISIRS SANS LIMITE.

Inspirée du sport automobile, la BMW Z4 M40i est née sous le signe d'une dynamique et d'une agilité exceptionnelles : un roadster créé pour assouvir, en une accélération, la soif de liberté.

Le plaisir de conduire ne connaît aucune limite au volant de la BMW Z4 M40i, un roadster, dans sa version la plus aboutie : décapotable, sportif et authentique.

#### Faite de sportivité et d'agilité.

La BMW Z4 M40i prouve sur la route ses origines sportives. Grâce aux techniques les plus modernes, une propulsion et des composants de suspension innovants, elle affiche des performances impressionnantes en faisant preuve d'un dynamisme de classe supérieure.

La BMW Z4 M40i est dotée d'un moteur essence 6 cylindres en ligne BMW TwinPower Turbo dernière génération qui se distingue par sa puissance, sa souplesse et ses sonorités envoûtantes.

Grâce aux technologies telles que le double VANOS et à son turbocompresseur TwinScroll, il délivre une puissance de 340 chevaux et ne consomme en moyenne que 8,1 litres aux 100 km.



**340**  
CH

**500**  
NM DE  
COUPLE

**4.5**  
SEC  
0-100 KM/H

## LES ÉQUIPEMENTS SPÉCIFIQUES.

#### Design

- Calandre "Mesheffect" avec applications en "Cerium Grey"
- Contours de calandre en "Cerium Grey"
- Coques de rétroviseurs extérieur en "Cerium Grey"
- Désignation du modèle et de la motorisation en "Cerium Grey"
- Diffuseur arrière en "Dark Shadow" avec 1 sortie d'échappement trapézoïdale de chaque côté en "Cerium Grey"
- Kit aérodynamique M
- Jantes en alliage 18" style 798 M
- Seuils de portes avec inscriptions "M40i"
- Shadow Line brillant BMW Individual

#### Sécurité et dynamisme.

- Différentiel Autobloquant M Sport
- Freins M Sport
- Suspensions SelectDrive

#### Confort et Fonctionnalités.

- Inserts décoratifs en Aluminium "Hexagon"
- Sellerie Cuir Vernasca/Alcantara Schwarz avec surpiqûres bleues
- Sièges Advanced M Sport
- Tableau de bord en Similicuir Sensatec
- Volant M gainé cuir



#### Freins M Sport.

Les Freins M Sport à étriers fixes à 4 pistons à l'avant et étriers flottants mono-piston à l'arrière, peints en bleu avec logo M, comportent des disques surdimensionnés offrant une puissance de freinage particulièrement élevée.



#### Suspensions SelectDrive M.

Les Suspensions SelectDrive M adaptent en permanence l'amortissement à pilotage électronique à l'état de la route et à la situation de conduite. Via le sélecteur de mode de conduite, le conducteur peut en outre paramétrer les trains roulants en fonction de son style de conduite et de son humeur – de confortables à très sportifs avec une agilité exceptionnelle.

#### Différentiel Autobloquant M Sport.

Grâce à un système électronique de blocage à lamelles qui réduit les écarts de vitesse de rotation entre les roues arrière, le différentiel autobloquant M Sport optimise la motricité et la stabilité du véhicule lors des accélérations en sortie de virage, dans les virages à vitesse soutenue ou sur les revêtements présentant des coefficients d'adhérence différents.





## LES ÉQUIPEMENTS DE SÉRIE.

### DESIGN.

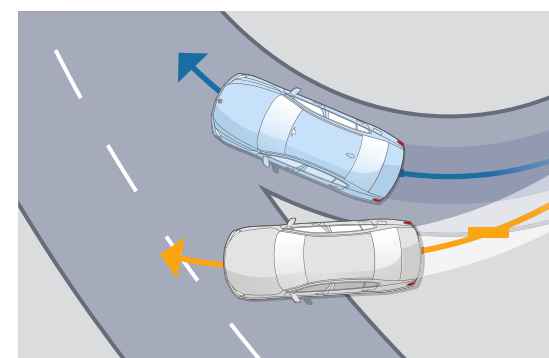
- Calandre "Mesheffect"
- Double sorties d'échappement rondes en chrome brillant, à gauche et à droite
- Feux arrière surteintés
- Inserts décoratifs "Quartzsilver" mat grainé avec accents en chrome perlé

- Jantes en alliage léger 18" style 798 M à rayons doubles, bicolores Ferric Grey
- Pack aérodynamique M
- Sièges Sport avec appuis-tête intégrés
- Sellerie Cuir Vernasca Schwarz
- Volant Sport gainé cuir

### SÉCURITÉ ET DYNAMISME.

- Airbags de tête avant et arrière avec voile de protection contre les débris de verre
- Airbags frontaux conducteur et passager avant
- Airbags latéraux avant
- Airbag passager déconnectable
- Anti-démarrage électronique
- Appel d'Urgence intelligent
- Attention Assist : signale la perte de vigilance du conducteur
- Avertisseur de risque de collision (détection par caméra)
- Ceintures de sécurité à trois points (tous les sièges) avec prétensionneur pyrotechnique et limiteur de tension
- Contrôle de la transmission pour favoriser une inscription dynamique dans le virage
- Contrôle Dynamique de la Stabilité DSC+ avec fonctionnalités étendues
- Contrôle Dynamique de la Traction DTC
- Différentiel à blocage électronique pour optimiser la motricité
- Direction Servotronic M à assistance variable en fonction de la vitesse
- Direction DirectDrive à démultiplication variable

- Feux de stop dynamiques
- Fixations i-Size pour le siège passager
- Frein de parking électronique
- Freinage :
  - Aide au démarrage en côte, pré-charge du circuit de freinage au lever de pied, séchage des disques de freins, compensation du fading
  - Freins à disques ventilés à l'avant
  - Système anti-blocage des roues ABS
  - Contrôle de freinage en courbe CBC
- Indicateur de maintenance CBS tenant compte des conditions de conduite
- Mesure individuelle de pression des pneumatiques
- Système anti-collision à basse vitesse (freinage d'urgence automatique pour éviter un choc ou en réduire la portée)
- Triangle de présignalisation avec kit de premiers secours
- Verrouillage automatique des portes dès 15 km/h environ



#### Le Contrôle de la Transmission

intervient en courbe en transmettant davantage de couple aux roues extérieures au virage qu'aux roues intérieures, pour ralentir ces dernières. La voiture s'inscrit de manière optimale dans le virage. Résultat : une sécurité et un comportement dynamique améliorés.



### CONFORT ET FONCTIONNALITÉS.

- Accoudoir central avec rangements intégrés
- Allumage automatique des projecteurs
- Boîte de vitesses automatique Sport à 8 rapports avec palettes au volant
- Climatisation automatique bi-zone
- Démarrage sans clé via le bouton Start/Stop
- Éclairage d'accueil et d'accompagnement
- Écrous de roues antivol
- Filet anti-remous
- Interface Bluetooth pour téléphone portable
- Kit éclairage :
  - Éclairage des miroirs de courtoisie
  - Éclairage du rangement de la console centrale
  - Éclairage de l'espace pour les jambes
  - Éclairage de sortie dans les portes
  - Éclairage de la zone d'accès à la voiture dans les poignées extérieur des portes
- Kit rangement :
  - Quatre points d'arrimage dans le coffre
  - Filet multi-usage
  - Deux crochets multifonctions à droite et à gauche du coffre

- Limiteur et régulateur de vitesse
- Projecteurs avant Full LED
- Prise 12V dans la console centrale
- Radars de stationnement avant et arrière
- Rétroviseur intérieur électrochrome
- Rétroviseurs extérieurs rabattable électriquement, électrochrome à gauche
- Sièges conducteur et passager réglables en hauteur
- Système Hi-Fi 10 haut-parleurs
- Tapis de sol en velours
- Trappe à ski rabattable
- Tuner radio numérique DAB



# ZOOM SUR VOS SERVICES CONNECTÉS.

MIEUX CONNECTÉ. ENCORE PLUS LIBRE.

Connectée en 4G à Internet via sa carte Sim intégrée, votre BMW vous propose un écosystème complet de services : navigation, télémaintenance, divertissement...

Grâce à des interfaces équipées de technologies d'Intelligence Artificielle, vous pilotez vos fonctionnalités de manière intuitive, tout en restant entièrement concentré sur votre conduite. Montez à bord d'un univers de services connectés !



## BMW LIVE COCKPIT NAVIGATION PRO.

Système, connexions, interfaces et services essentiels.

**Affichage conducteur**  
Combiné d'instrumentation 10,25" haute résolution

**Écran central**  
Écran tactile 12,3" avec fonction d'écran partagé

**Système d'exploitation BMW OS 7.0**  
Affichage des informations en temps réel.  
Supporté sur un disque dur 20 Go

**Connectivité sans fil**  
• Carte SIM câblée avec le réseau 4G dans le véhicule  
• Bluetooth + WiFi

**Connexions** : 2 ports USB.

**Vos interfaces pour commander vos services :**

**BMW iDrive Controller**  
Molette avec pavé tactile intégré. Reconnaît un caractère tracé avec le doigt sur le haut de la molette.

**BMW Intelligent Personal Assistant**  
Fonctionne avec un système d'intelligence artificielle apprenant les préférences du conducteur.  
Via l'expression "Dis BMW" ou un mot de commande personnalisé, l'assistant vocal intelligent :  
• permet de piloter par la voix vos fonctionnalités connectées  
• vous aide à connaître votre BMW et à l'utiliser de façon optimale  
• répond à vos questions sur les fonctions et l'état de votre BMW

**Vos services essentiels :**

**Système de navigation BMW**  
Avec mise à jour automatique des cartes de navigation Over the Air (3 ans)

**Appel d'Urgence Intelligent**  
Alerte la centrale de surveillance BMW en cas d'accident :  
• Transmission de la position et d'informations sur la gravité des dommages  
• Peut être déclenché manuellement pour venir en aide à un autre véhicule

**Téléservices BMW**  
Vos services de télémaintenance intégrés:  
• Envoi automatique d'informations techniques à votre concessionnaire  
• Détection et préparation de la prochaine échéance d'entretien  
• En cas de panne, demande d'assistance

**BMW Connected (3 ans)**  
Passerelle entre votre smartphone et votre BMW :  
• Envoyer votre trajet à votre BMW via l'application My BMW  
• Une fois votre BMW garée, plan d'accès piéton à votre rendez-vous...



## PACK CONNECTED PRO.

Votre pack de services associés.

**"Ma BMW à Distance"** (durée interminée)  
Transformer votre smartphone en télécommande de votre BMW: (dé)verrouillage, localisation de la voiture, appel de phares, ventilation, consultation de statuts de la voiture.

**Remote 3D View - Vue 3D à distance** (3 ans)  
(uniquement en combinaison avec l'option "Park Assist Plus")  
Permet l'observation de l'environnement du véhicule via l'application smartphone My BMW. La photo peut être récupérée sur le smartphone sous une représentation 3D.

**Information Trafic en Temps Réel** (3 ans)  
• Conditions de circulation et suggestion d'itinéraires (Europe).  
• Fonctionnalité OSPI : affichage des probabilités de trouver une place de stationnement (à Paris, Lyon, Marseille, Toulouse, Nice, Nantes).

**Préparation Intégration Smartphone** (durée interminée)  
- Apple CarPlay™ : affiche et pilote vos applications iPhone telles que Téléphone, Musique, Messages, Plans...  
- Google Android Auto™ : affiche et pilote vos applications Android et utiliser la commande vocale "OK Google" pour téléphoner, obtenir un itinéraire, accéder aux contacts...

**In-Car Experiences** (3 ans)  
Accéder via l'assistant vocal à un programme vitalisant ou relaxant à bord

**Amazon Alexa** (3 ans)  
Commander la Smart Home, la météo, le calendrier, les actualités, les services de streaming comme Amazon Music, ou répondre à une question d'ordre général

**Connected Music** (3 ans)  
Retrouver votre compte premium Spotify directement dans le véhicule via la carte SIM intégrée.





# CHOISISSEZ VOTRE FINITION.



## VUE D'ENSEMBLE.

### Deux finitions vous sont proposées :

La Finition Z4 correspondant à la finition de série.

La Finition M Sport renforce le caractère et le look sportif de votre BMW.

Ces 2 finitions sont disponibles sur la motorisation sDrive20i.

La déclinaison M40i dispose de ses équipements spécifiques.



### BMW M40i

Voir ses équipements spécifiques page 12.



### M SPORT.

Mythique & Athlétique.



### Z4.

Correspond à l'équipement de série.

Pour aller plus loin dans la personnalisation de votre BMW, vous pouvez choisir de nombreux équipements optionnels. Retrouvez vos packs et options innovantes à partir de la page 24 :



#### Pack Innovation.

Le must des technologies innovantes.



#### Connectivité Avancée.

Avec Hotspot Wi-Fi et recharge par induction.



#### Park Assist.

Facilite le stationnement de votre BMW Z4.



#### Pack Advanced Full LED.

Éclairage High-Tech.



#### Pack Confort.

Votre BMW vous réserve le meilleur accueil.



#### Drive Assist.

Votre sécurité en tête.

## ■ FINITION M SPORT.

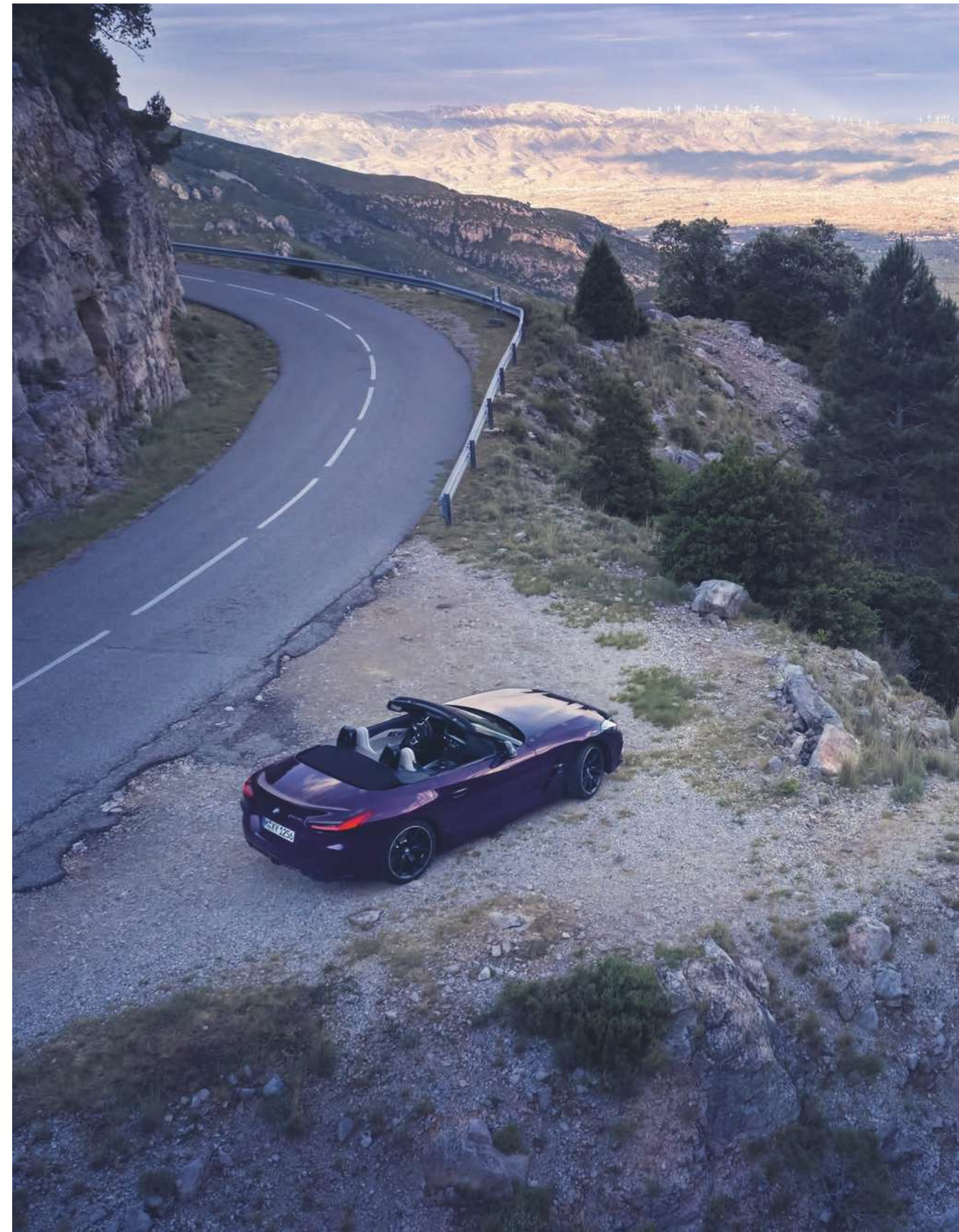
En plus des éléments de la Finition Z4 :

### Design.

- Clés avec logo M spécifique
- Diffuseur arrière en Dark Shadow métallisé
- Inserts décoratifs Noir Brillant
- Seuils de porte M, tapis de sol M exclusifs, pédales M et repose-pieds M
- Shadow Line brillant BMW Individual
- Volant M gainé cuir

### Confort et Fonctionnalités.

- Sellerie Cuir Vernasca/Alcantara Schwarz avec surpiqûres contrastantes bleues • Sièges Advanced M Sport
- Suspensions DirectDrive
- Tableau de bord en Similicuir Sensatec



# PERSONNALISEZ VOTRE BMW.

PACKS ET ÉQUIPEMENTS OPTIONNELS.

## PACK INNOVATION.

Le meilleur de la technologie BMW.

Comprend les options :

- Affichage Tête Haute
- Alarme antivol
- Drive Assist (voir page 26)
- Pack Advanced Full LED
- Régulateur de vitesse actif ACC+ avec fonction Stop&Go



**L’Affichage Tête Haute couleur**

affiche via un système de projection optique les informations importantes pour la conduite dans le champ de vision du conducteur.



**L’alarme antivol**

avec protection anti-effraction, capteur d’inclinaison, sirène auto-alimentée et système de surveillance de l’habitacle procède à la surveillance des portes, du capot moteur et du volet de coffre.



**Le Pack Advanced Full LED**

pour feux de croisement et feux de route à technologie LED comprend entre autres les projecteurs directionnels et les feux de route anti-éblouissement.



**Le régulateur de vitesse actif ACC+**

avec fonction Stop&Go régule automatiquement la distance par rapport au véhicule précédent ainsi que la vitesse jusqu’à l’arrêt complet.

## DRIVE ASSIST.

### Fonctionnalités d'assistance à la conduite :

- **Speed Limit Info**

Indicateur de limitation de vitesse et d'interdiction de dépassement.

- **Protection des piétons et des cyclistes**

- **Détection de collision avant avec freinage**

- **Avertisseur de changement de ligne**

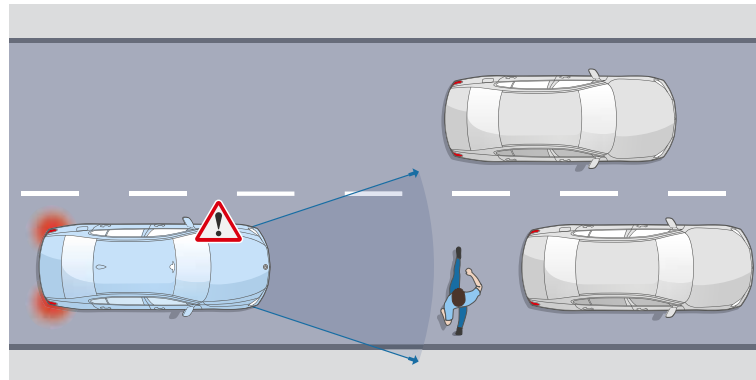
Vibration du volant si le véhicule change de voie sans clignotant.

- **Avertisseur d'angle mort**

Affiche un signal dans les rétroviseurs extérieurs lorsqu'un changement de voie présente un danger.

- **Avertisseur de collision arrière**

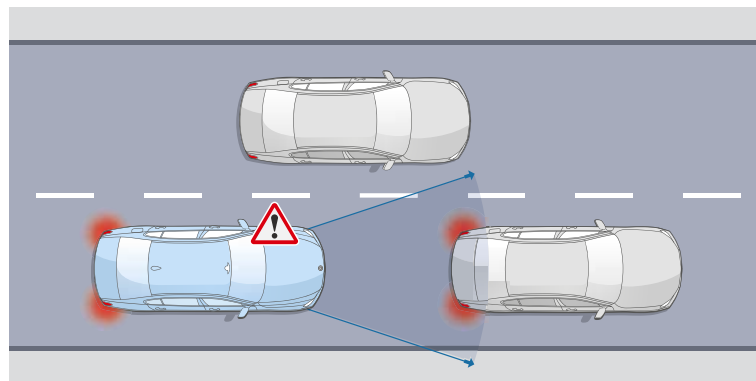
En cas de risque de collision, déclenche les feux de détresse, tend les ceintures de sécurité, redresse les dossiers et ferme les fenêtres.



#### Protection piétons et cyclistes

Jusqu'à 65 km/h, le système détecte un risque de collision avant :

- Déclenche un affichage sur le tableau de bord et un signal sonore.
- En l'absence de réaction, intervient sur les freins.



#### Détection de collision avant avec freinage

Jusqu'à 85 km/h, le système détecte un risque de collision avant :

- Déclenche un affichage sur le tableau de bord et un signal sonore.
- En l'absence de réaction, il amorce un freinage d'urgence.

#### Speed Limit Info

vous évite d'être pris en défaut dans votre conduite.

Pour plus d'efficacité, l'affichage des limitations de vitesse et des interdictions de dépassement se fait à la fois sur le tableau de bord et dans l'affichage Tête Haute HUD en couleur (en option).



## PARK ASSIST.

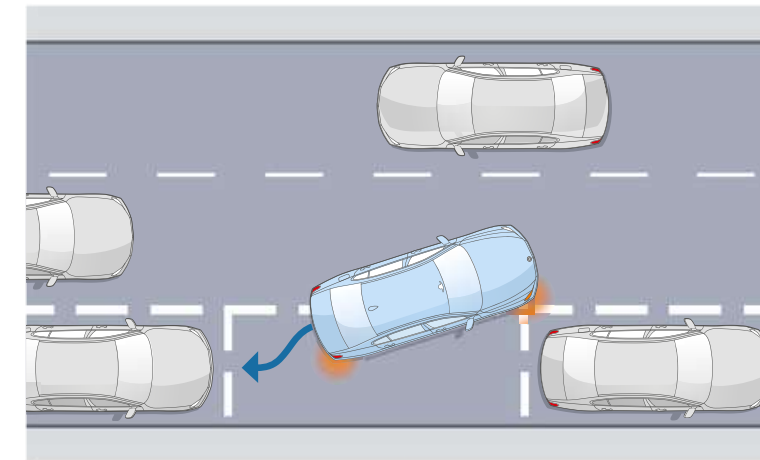
### Fonctionnalités d'assistance au stationnement :

- **Assistant de marche arrière**

- **Assistant de stationnement**

- **Caméra de recul**

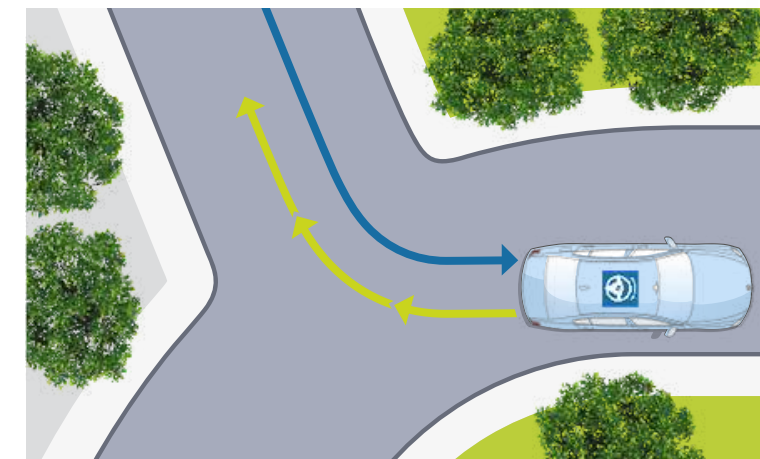
Vue grand angle de l'arrière du véhicule avec visualisation de la trajectoire sous un rayon de braquage maximum.



#### Assistant de stationnement

Jusqu'à 35 km/h, repère un emplacement en passant devant.

Gère automatiquement toutes les manœuvres d'un créneau ou d'une place perpendiculaire à la chaussée.



#### Assistant de marche arrière

Mémoire les 50 derniers mètres parcourus en marche avant, afin de pouvoir reproduire le chemin en marche arrière, par exemple dans un parking ou une impasse.

## PACK CONFORT.

Votre BMW vous réserve le meilleur accueil.

Comprend les éléments suivants :

- Accès Confort avec préparation BMW Digital Key
- Appui lombaire ajustable pour sièges avant
- Sièges chauffants
- Volant chauffant



La **clé numérique Digital Key** permet d'accéder au véhicule et de le démarrer. L'**Accès Confort** permet également d'ouvrir les portes conducteur et passager et de démarrer le véhicule sur pression d'un bouton sans avoir à sortir la clé de la poche.



Grâce au **Volant chauffant**, d'une pression sur un bouton, la jante du volant est chauffée en quelques instants pour plus de confort, en particulier en hiver.



Avant même que le moteur n'ait atteint sa température de fonctionnement, les **Sièges avant chauffants** dotés de trois niveaux de réglage permettent de bénéficier rapidement d'une chaleur agréable.

## ALARME ANTIVOL.

Avec protection anti-effraction, capteur d'inclinaison, sirène auto-alimentée et système de surveillance de l'habitacle procède à la surveillance des portes, du capot moteur et du volet de coffre.





# HABILLEZ VOTRE BMW Z4.

## PEINTURES, SELLERIES, INSERTS, JANTES.

## PEINTURES.

### Peintures unies



Unie Alpinweiss

Adressez-vous à votre Concessionnaire BMW pour vous faire une idée plus précise des teintes proposées. Il se fera un plaisir de vous montrer des échantillons et de vous conseiller si vous avez des souhaits particuliers.

### Peintures métallisées (en option)



Métallisée Mineralweiss



Métallisée Saphirschwarz



Métallisée San Francisco rot



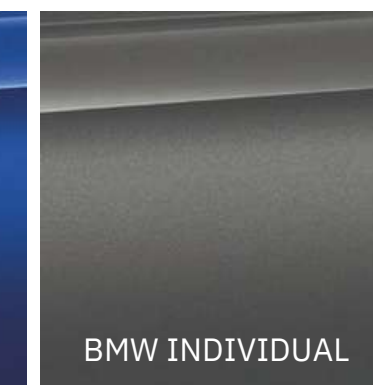
Métallisée Skyscraper Grau



Métallisée Thundernight



Métallisée M Portimao blau



Métallisée Frozen Grey

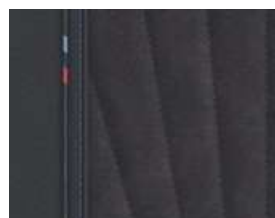
BMW INDIVIDUAL

**[Configurateur BMW]** Grâce au configurateur, composez votre BMW à votre image. Vous pourrez accéder à toutes les teintes et équipements actuels. Plus d'informations sur [www.bmw.fr/configurateur](http://www.bmw.fr/configurateur)

**[Nuancier]** Le nuancier représenté ici vous donne un premier aperçu des teintes et des matériaux disponibles pour votre BMW. L'expérience ayant montré que certaines teintes d'Origine, tant pour la carrosserie et la sellerie que pour les inserts décoratifs sont difficiles à reproduire.

## SELLERIES.

## Cuir Vernasca/Alcantara

M40i  
M Sport"Schwarz"  
avec surpiqûres contrastantes bleues

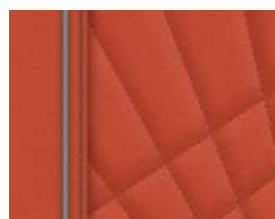
## Cuir Vernasca

M Sport  
M40i"Elfenbenweiss"  
avec surpiqûres contrastantes

M Sport

"Schwarz"  
avec surpiqûres contrastantes

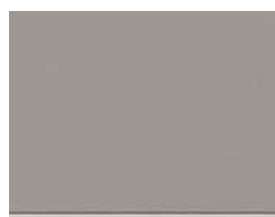
## Cuir Vernasca

M Sport  
M40i"Magmarot"  
avec surpiqûres contrastantesM Sport  
M40i"Cognac"  
avec surpiqûres contrastantes

Finition Z4

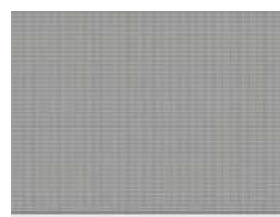
"Schwarz"

## INSERTS DÉCORATIFS.

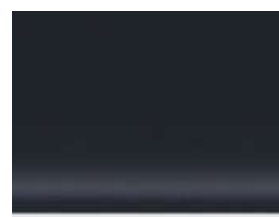


Finition Z4

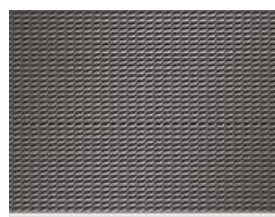
"Quarzsilber" mat grainé

Finition Z4  
M Sport  
M40i

Aluminium "Mesheffect"

Finition Z4  
M Sport  
M40i

Inserts décoratifs brillants "Schwarz"

M Sport  
M40i

Aluminium M "Tetragon"

Équipement de série.  
Équipement optionnel.

## JANTES ET PNEUMATIQUES OPTIONNELS.

### Jantes 18"



Jantes en alliage léger 18" (46 cm) style 798 M, à rayons doubles, bicolores Ferric Grey, avec monte pneumatique mixte



Jantes en alliage léger 18" (46 cm) style 798 M, à rayons doubles, bicolores Orbit Grey, avec monte pneumatique mixte

### Jantes 19"



Jantes en alliage léger 19" (48 cm) style 799 M, à rayons doubles, Noires, avec monte pneumatique mixte



Jantes en alliage léger 19" (48 cm) style 799 M, à rayons doubles, bicolores Noires, avec monte pneumatique mixte



Jantes en alliage léger 19" (48 cm) style 772 M à rayons en V, bicolores, Jet Black, avec monte pneumatique mixte



Jantes en alliage léger 19" (48 cm) style 800 M, à rayons doubles, Cerium Grey, avec monte pneumatique mixte

## ACCESSOIRES D'ORIGINE BMW.



**Caches-moyeux avec logos BMW fixés.**  
Permet au logo de ne pas tourner avec la roue et de rester horizontal en toute circonstance. Ces caches-moyeux peuvent être montés avec toutes les jantes en alliage léger BMW ayant un diamètre de moyeu de 112 mm.



**Les bouchons de valves BMW**  
en aluminium protègent efficacement les valves en aluminium Runflat de la saleté et de l'humidité. Ils améliorent également l'esthétique des roues grâce au logo BMW.



**Les tapis de sol BMW tout temps**  
aux bords surélevés et au design attrayant protègent le plancher des pieds de l'humidité et de la poussière. Ils se dotent par ailleurs d'un insert Z4 noir et argent.



**Le boîtier de chargement sans fil BMW**  
permet par exemple, le chargement sans fil d'un Apple iPhone TM 7 Plus par induction. Il est compatible avec tous les chargeurs certifiés Qi et sert également de housse de protection.

Équipement de série.  
Équipement optionnel.



# SÉRÉNITÉ À LA CLÉ.

## CONTRATS BMW SERVICE.

Les contrats de Garantie Commerciale Étendue, d'Entretien et de Maintenance BMW Service ont été conçus pour que l'entretien de votre BMW soit synonyme de confort et de sérénité.

En souscrivant un contrat BMW Service, vous accédez à une gamme de services et d'opérations de maintenance, pour une totale transparence des coûts d'entretien de votre véhicule.

Vous êtes ainsi certain que les opérations d'entretien et de maintenance de votre véhicule seront effectuées autant de fois que cela s'avère nécessaire sans frais additionnels, dans la limite des services inclus dans votre contrat.

Parce que votre confort et votre plaisir de conduire sont nos priorités, nous vous proposons de choisir parmi 3 niveaux de contrats pour une durée et un kilométrage adaptés à l'utilisation de votre BMW.

Vous pouvez cumuler le contrat de Garantie Commerciale Étendue avec le contrat d'Entretien et le contrat d'Entretien de Maintenance BMW Service pour obtenir une couverture complète.

### Contrat de Garantie Commerciale Étendue BMW Service.

BMW REPAIR INCLUSIVE.

Votre garantie commerciale peut être étendue jusqu'à 5 ans en souscrivant ce contrat.

Ce contrat doit être souscrit dans la limite de 3 mois après la première date d'immatriculation de votre véhicule.

### Contrat d'Entretien BMW Service.

BMW SERVICE INCLUSIVE.

#### PRESTATIONS INCLUSES

Vidange huile moteur (appoint compris)  
Contrôles périodiques  
Remplacement filtre à air  
Remplacement filtre à carburant  
Remplacement bougies  
Vidange liquide de freins

### Contrat d'Entretien et de Maintenance BMW Service.

BMW SERVICE INCLUSIVE PLUS.

#### PRESTATIONS INCLUSES

**En plus de celles du contrat d'entretien BMW Service Inclusive**

: Service freins AV (disques & plaquettes)  
Service freins AR (disques & plaquettes)  
Remplacement des pièces d'usure d'embrayage  
Remplacement des balais d'essuie-glaces  
Lavage intérieur / extérieur

BMW Z4		sDrive20i	M40i
--------	--	-----------	------

Poids			
Poids à vide UE1	k	152	164
Poids total	g	5	0
admissible Charge	k	174	186
utile	g	0	0
Coffre			
Capacité du compartiment à bagages	g <sup>l</sup>	281	281

Moteur BMW TwinPower Turbo			
Cylindres / soupapes		4/4	6/6
Cylindrée	cm3	1998	2998
Puissance nominale / régime nominal	ch (kW)/tr/min	197 (145) / 4500-6500	340 (250) / 5000-6500
Couple maxi / régime	Nm/1/min	320 / 1450 - 4200	500 / 1600 - 4500

Transmission		
Type de transmission	Propulsion	Propulsion
Boîte de vitesses de série	Automatique Sport 8 rapports	Automatique Sport 8 rapports

Performances			
Vitesse maximale	km/h	240	250
Accélération 0-100 km/h	s	6,6	4

Consommation <sup>2,3</sup>			
Consommation mixte combinée WLTP*	l/100km	7,1-7,3	8,1 - 8,1
Norme antipollution (réception par type) Emissions de CO2 combinées	g/km	161-164	183-184
WLTP*	l	52	52

Capacité du réservoir, env.

Jantes/pneumatiques		
Dimensions pneumatiques	Avant : 225/45 R18 95 Y Arrière : 275/35 R19 100	Avant : 255/40 ZR18 95 Y Arrière : 275/40 ZR18 99
Dimensions jantes	Avant : 8 J x 18 Arrière : 9 J x 18	Avant : 9,0 J x 18 Arrière : 10,0 J x 18
Matériau	Alliage léger	Alliage léger

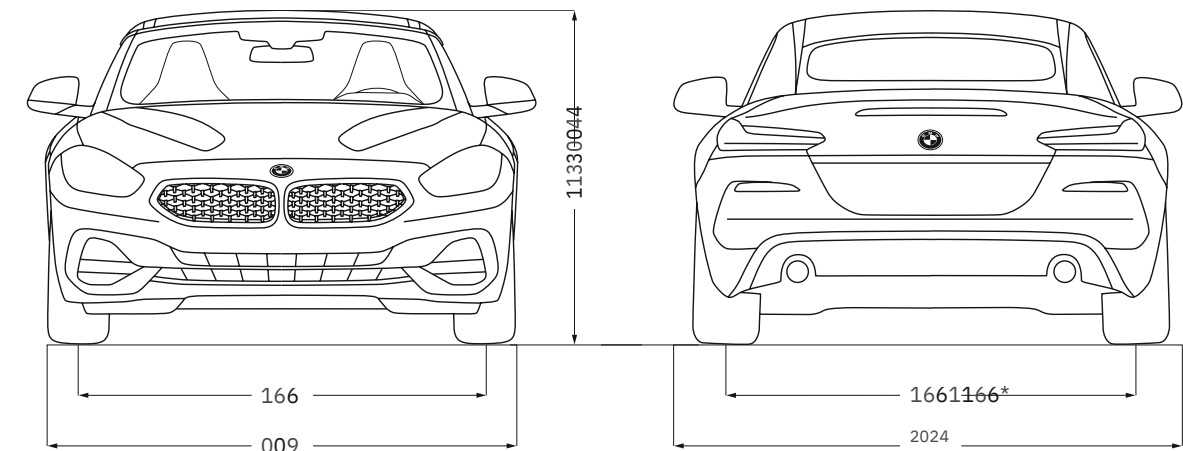
Le poids à vide UE se rapporte à un véhicule avec l'équipement de série et sans équipement en option. Le poids à vide tient compte d'un réservoir rempli à 90 % et de 75 kg pour le conducteur. Les équipements en option peuvent modifier le poids du véhicule, la charge utile et la vitesse maximale en cas d'incidence sur l'aérodynamique.

<sup>2</sup> Les valeurs de performance pour les moteurs essence se rapportent à un carburant de qualité RON 98. Les informations relatives à la consommation se rapportent au fonctionnement avec un carburant de référence conformément au règlement (CE) n° 715/2007. Les qualités de carburant sans plomb à 91 d'indice RON ou supérieur avec une teneur en éthanol maximale de 10 % (E10) sont autorisées. BMW recommande l'utilisation de supercarburant sans plomb à 95 d'indice RON.

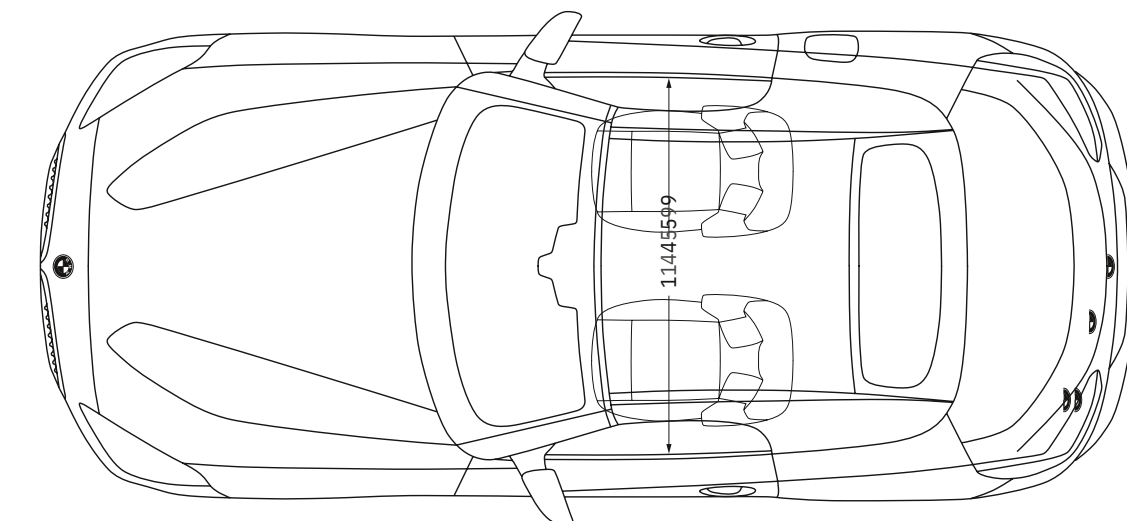
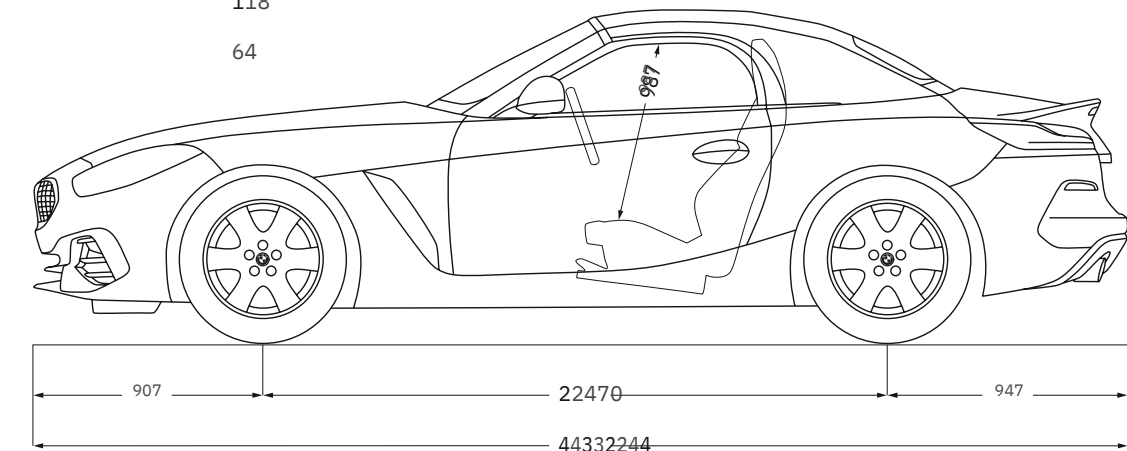
<sup>3</sup> Les valeurs de consommation de carburant, d'énergie électrique et d'émissions de CO2 indiquées ont été mesurées conformément à la procédure WLTP. Depuis le 1er septembre 2018, les véhicules légers neufs sont réceptionnés en Europe sur la base de la procédure d'essai harmonisée pour les véhicules légers (WLTP), procédure d'essai permettant de mesurer la consommation de carburant et les émissions de CO2, plus réaliste que la procédure NEDC précédemment utilisée. Les indications se rapportent à un véhicule doté de l'équipement de série en Allemagne. Les écarts tiennent compte des différences de dimensions au niveau des jantes et des pneumatiques choisis et peuvent varier pendant la configuration.]

<sup>4</sup> Limitée électroniquement.

\*Depuis le 1er septembre 2018, les véhicules légers neufs sont réceptionnés en Europe sur la base de la procédure d'essai harmonisée pour les véhicules légers (WLTP), procédure d'essai permettant de mesurer la consommation de carburant et les émissions de CO2, plus réaliste que la procédure NEDC précédemment utilisée.



11330044  
166  
009  
9\*  
118  
64



\* Valeurs différentes pour la version M40i - Voie avant : 1 594 mm, Voie arrière : 1 589 mm



Ce document présente le descriptif des versions, équipements et possibilités de configuration des véhicules (dotation d'équipements de série ou options) tels qu'ils sont commercialisés par BMW France en France. Dans d'autres pays membres de l'Union européenne, les versions, équipements et possibilités de configuration des véhicules (dotation d'équipements de série ou options) proposés peuvent être différents. Les modèles photographiés dans ce document peuvent présenter des équipements ou accessoires qui ne sont pas commercialisés par BMW France en France ou qui sont disponibles moyennant un supplément de prix. Les prix et spécifications mentionnés dans le présent document sont modifiables à tout moment et sans préavis. Veuillez consulter votre Concessionnaire BMW local. Il se fera un plaisir de vous renseigner sur les versions spécifiques à votre pays. Document non contractuel.

Octobre 2022.

Au quotidien, prenez les transports en commun #SeDéplacerMoinsPolluer